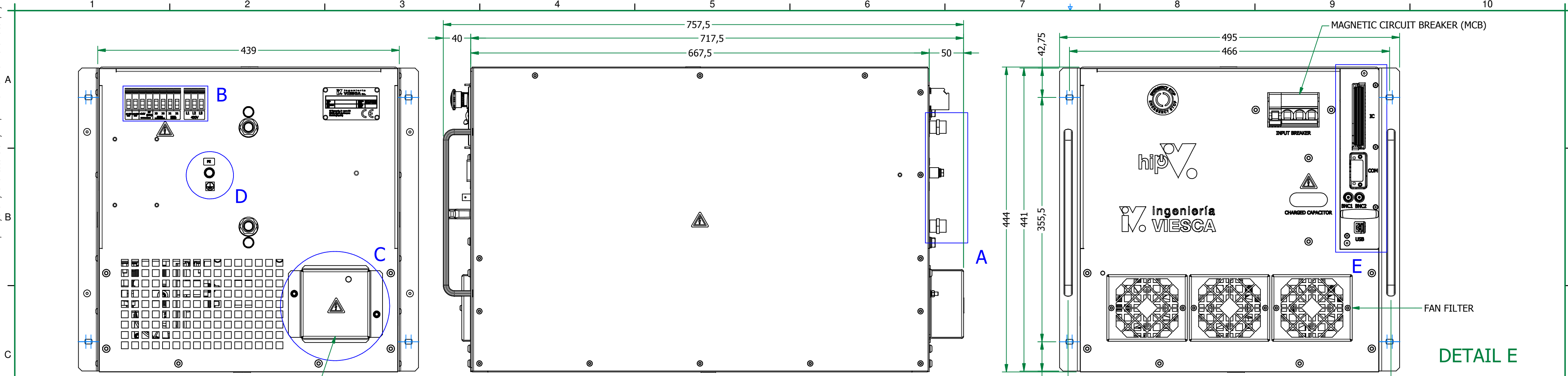
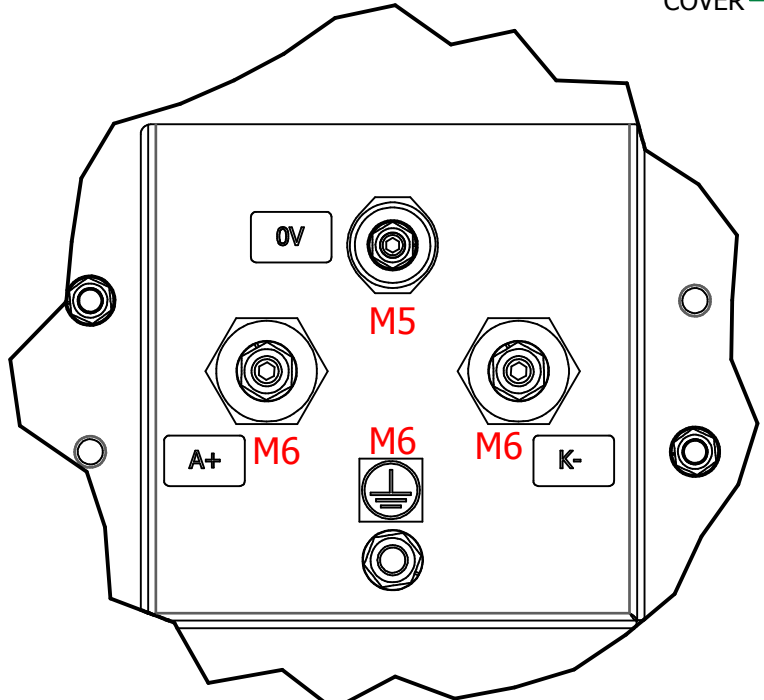


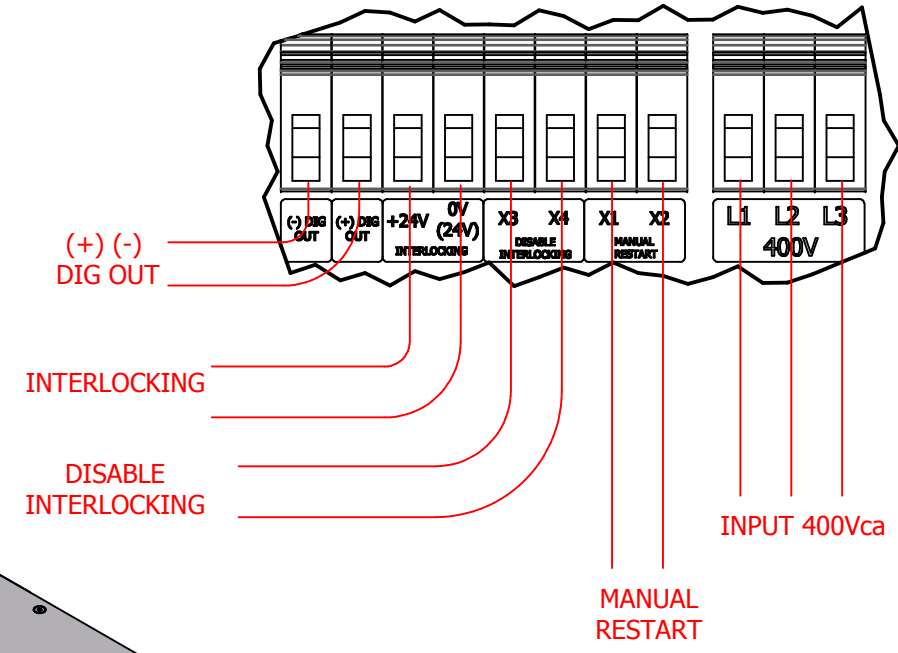
This document is property of INGENIERIA VIESCA, S.L., it is allowed neither its reproduction partially or totally nor its disclosure to any third part without the authorization of the Company.



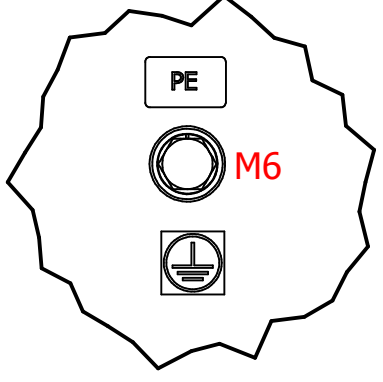
**DETAIL B  
INPUT TERMINALS**



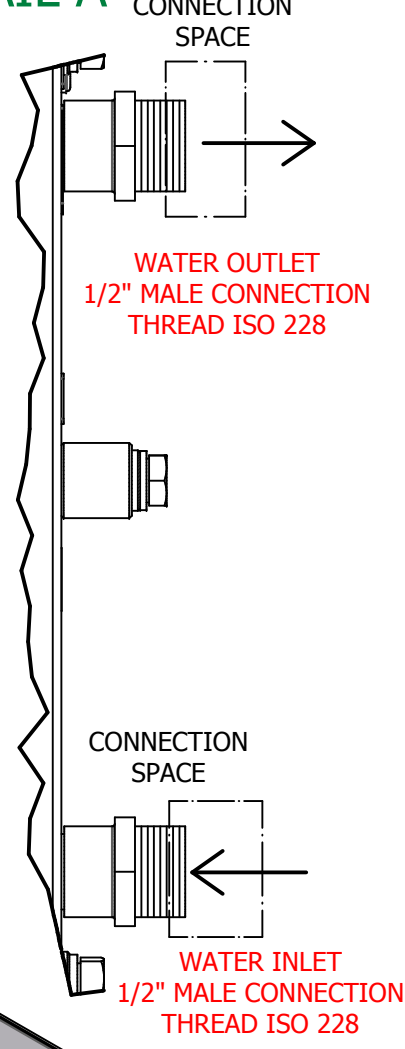
**DETAIL C  
OUTPUT TERMINALS**



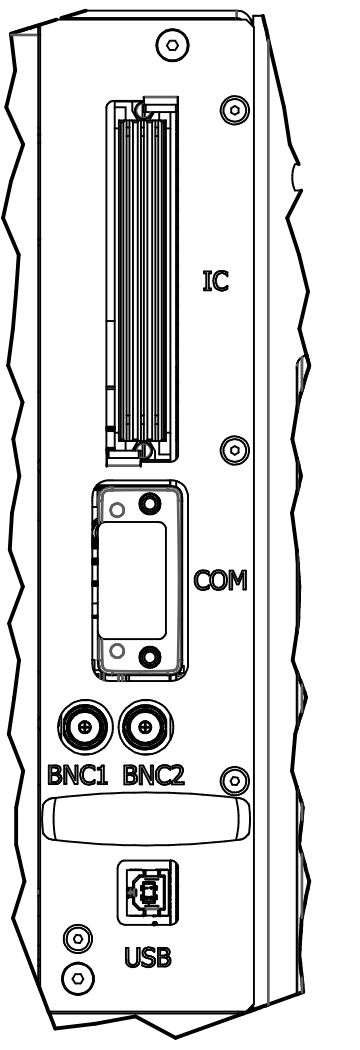
**DETAIL D  
PROTECTIVE EARTH**



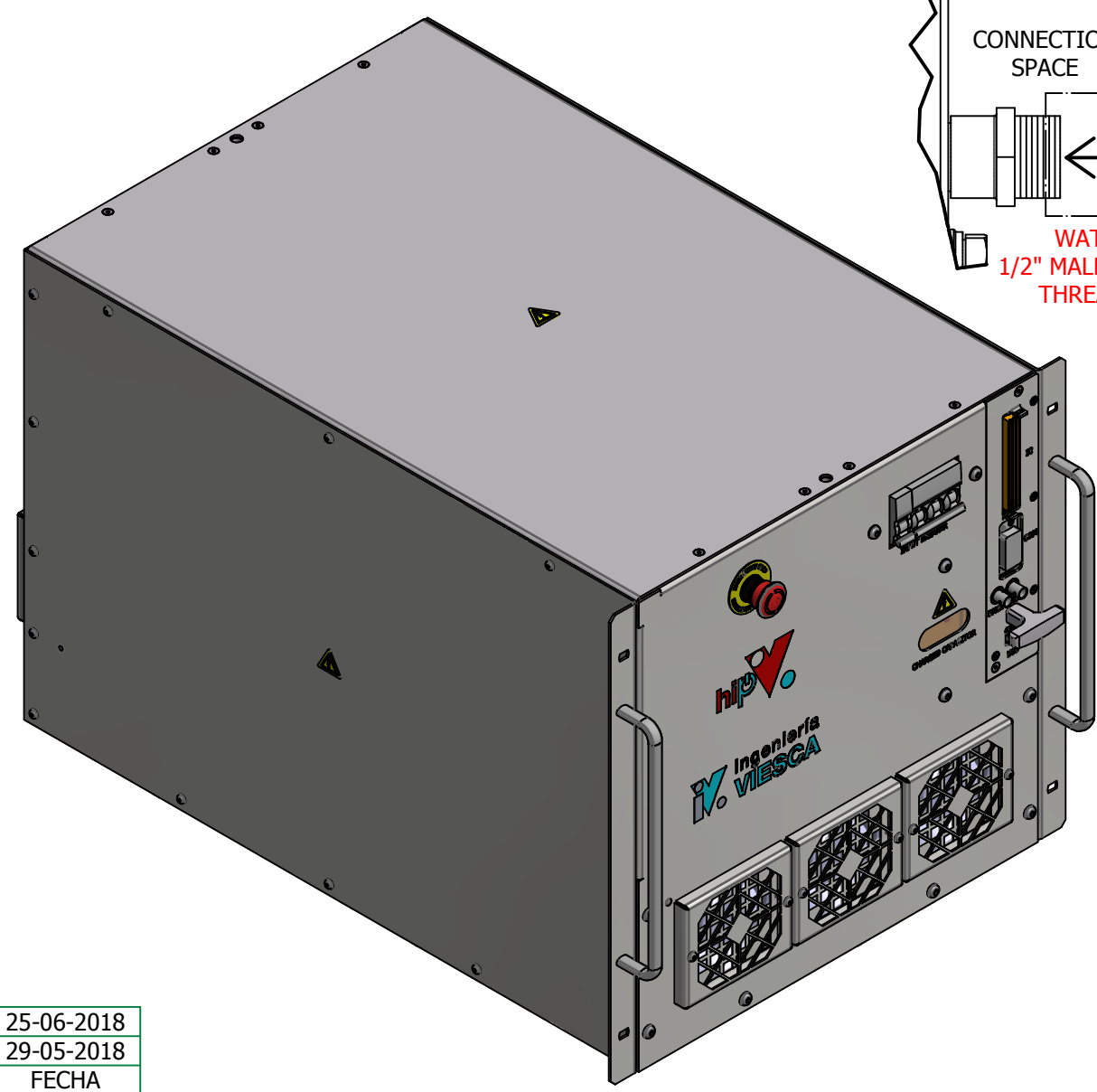
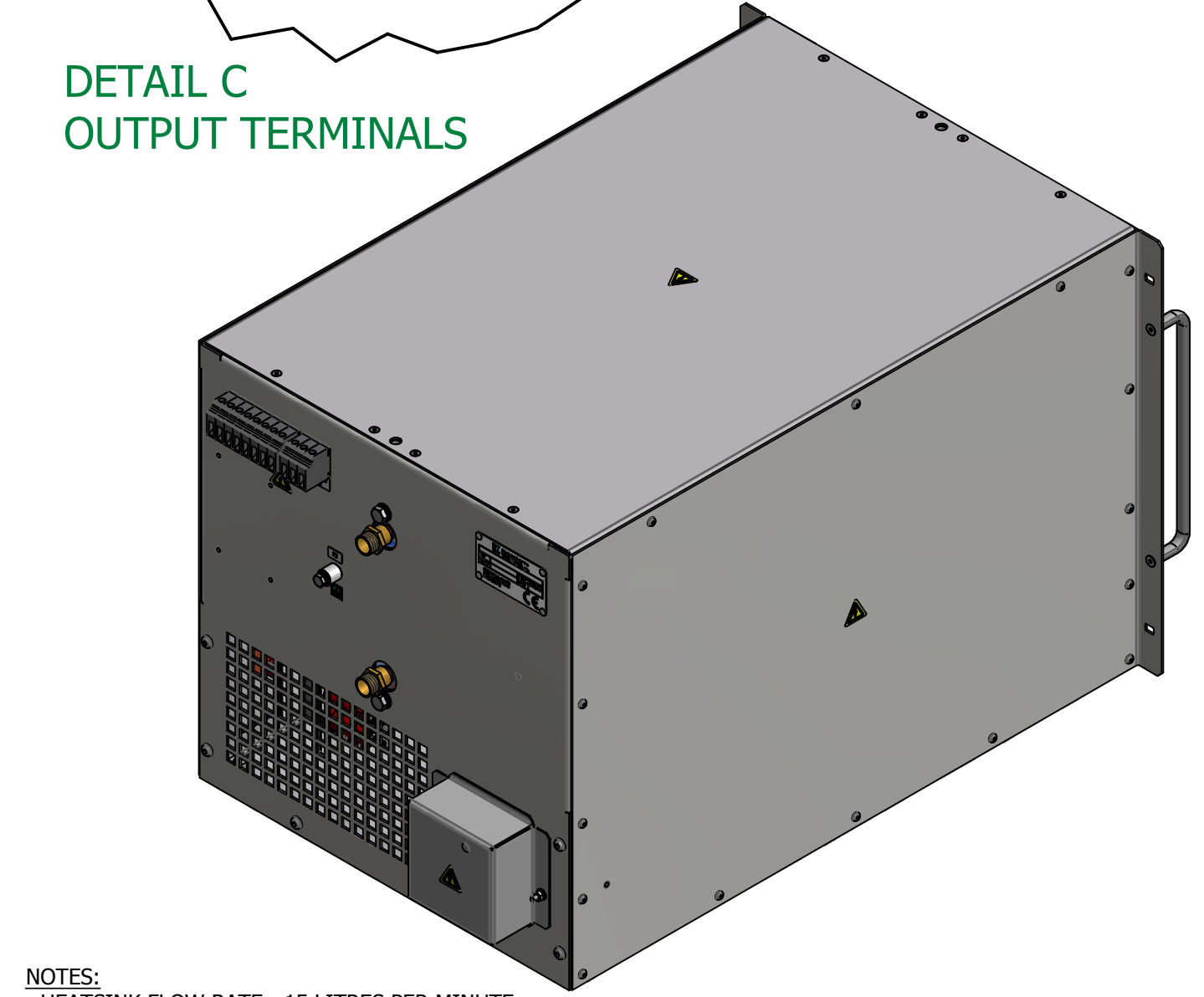
**DETAIL A**



**DETAIL E**



IC: INTERMODULE CONNECTION  
COM: PROFIBUS COMMUNICATION  
BNC1: VOLTAGE SETPOINT  
BNC2: INPUT PULSE  
USB: PC COMMUNICATION



**NOTES:**  
- HEATSINK FLOW RATE : 15 LITRES PER MINUTE  
- PRESSURE DROP: 0,5 BAR

1	Actualizado peso. Modificada distancia entre agujeros de fijación a rack. Incluidos filtros	C.V.E.M.	R.L.P.	25-06-2018
0	Creacion de plano	C.V.E.M.	R.L.P.	29-05-2018
ED.	DESCRIPCIÓN	APROBADO	MODIF. POR	FECHA

MATERIAL	ACABADO FINISH	PESO WEIGHT	TOL. MECANIZADO / MACHINING	HOJA Nº SHEET Nº	NºHOJAS NºSHEETS
-	-	103 kg	UNE-EN 22768-1-m	1	1
DIBUJADO DRAWN	R.L.P.	DIBUJADO DATE	DENOMINACION TITLE		
COMPROBADO CHECKED	C.V.E.M.	29/05/2018	20 kW PULSED POWER SUPPLY 1200V-1000A		
APROBADO APPROVED	C.V.E.M.	COTAS EN DIMENSION IN	CODIGO CODE	FORMATO SIZE FORMAT	
		mm	020049 // ET-00244	A2	
ESCALA SCALE			Nº DE PLANO DRAWING		
1:4			P-004706		
INGENIERIA VIESCA S.L.			MODIFICACION ISSUE		
			0 1		

Este documento es propiedad de INGENIERIA VIESCA, S.L., y no está permitida su reproducción total o parcial ni la cesión a terceros sin el consentimiento expreso de la dirección.