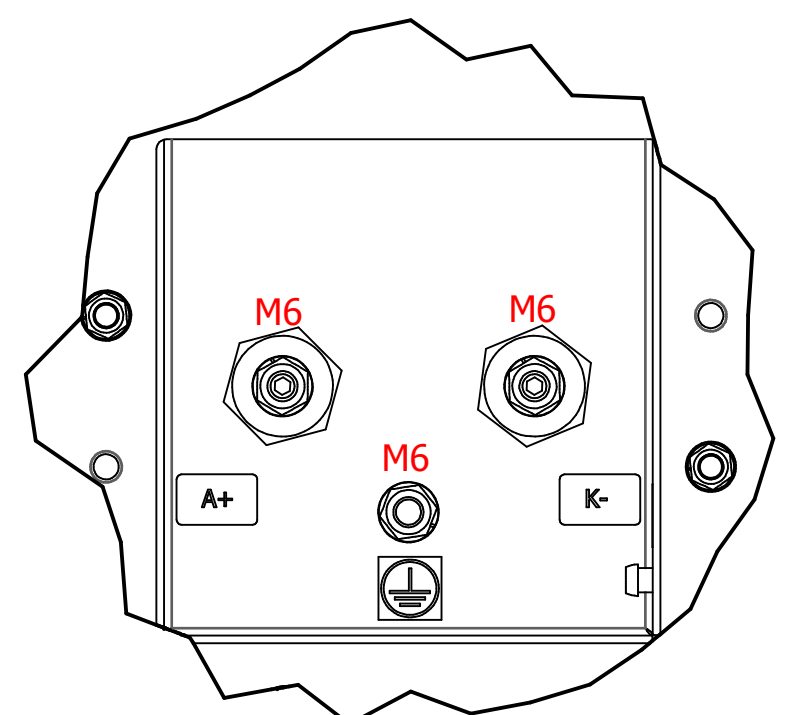
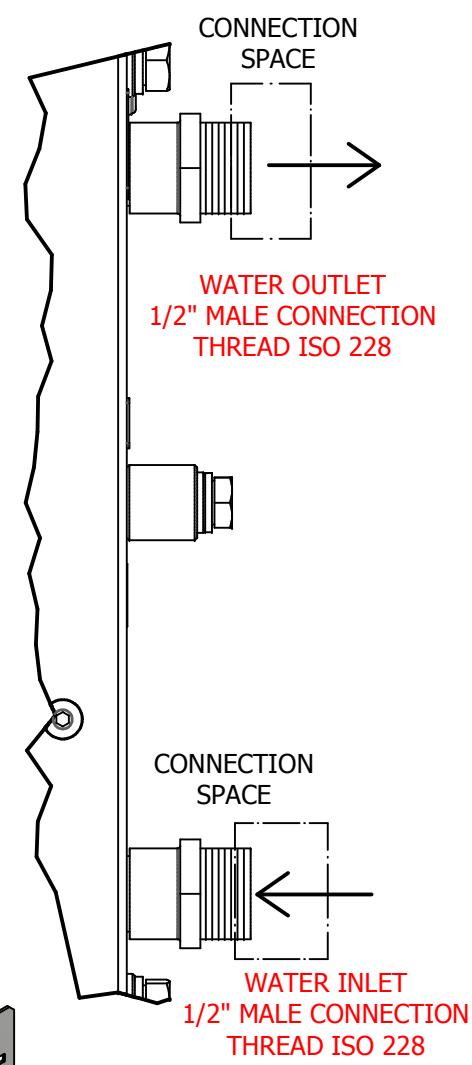


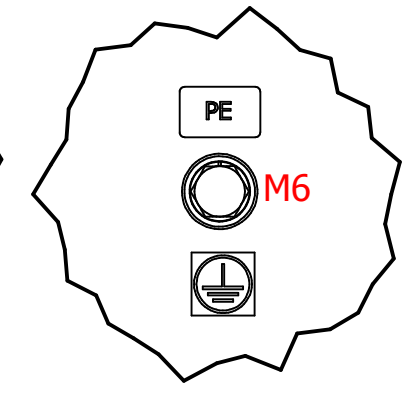
**DETAIL B  
INPUT TERMINALS**



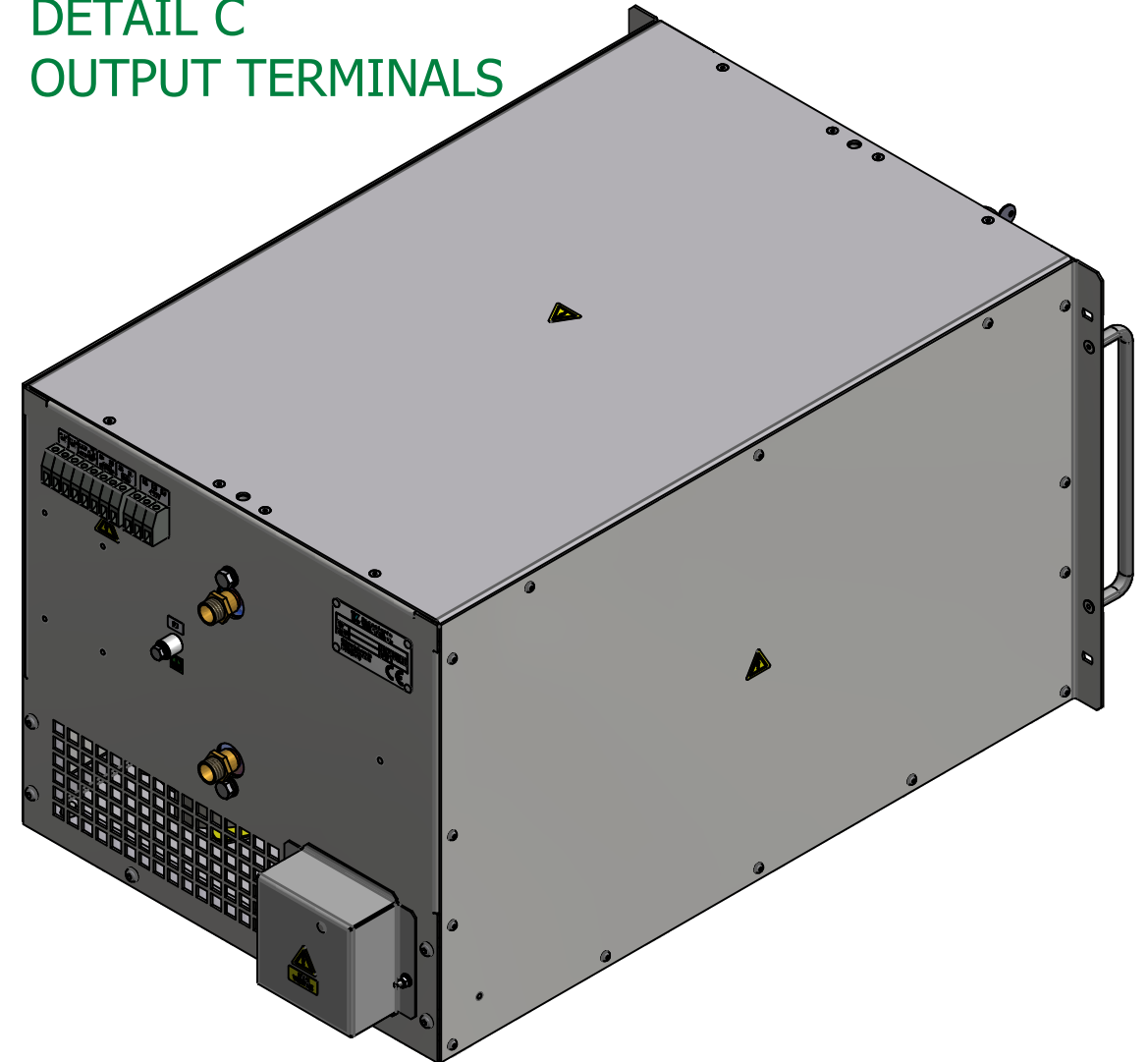
**DETAIL A**



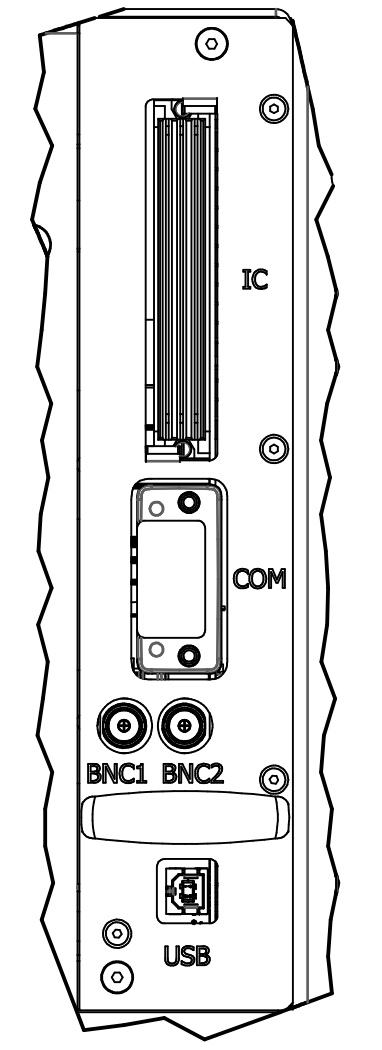
**DETAIL D  
PROTECTIVE EARTH**



**DETAIL C  
OUTPUT TERMINALS**



**DETAIL E**



IC: INTERMODULE CONNECTION  
COM: PROFIBUS COMMUNICATION  
BNC1: VOLTAGE SETPOINT  
BNC2: INPUT PULSE  
USB: PC COMMUNICATION

NOTES:  
- HEATSINK FLOW RATE : 15 LITRES PER MINUTE  
- PRESSURE DROP: 0,5 BAR

INTERLOCKING: connected when interlocking enabled (+24V PS ON, 0V PS OFF)  
DISABLE INTERLOCKING:  
- Bridge: Interlocking disabled  
- Open: Interlocking enabled  
MANUAL RESTART:  
- Bridge: Manual restart from input breaker when 400 off  
- Open: No manual restart  
DIG OUT: To be defined

1	Eliminada borna de salida V0	C.V.E.M.	R.L.P.	24-06-2019
0	Creacion de plano	C.V.E.M.	R.L.P.	13-03-2019
ED.	DESCRIPCIÓN	APROBADO	MODIF. POR	FECHA

MATERIAL	ACABADO FINISH	PESO WEIGHT	TOL. MECANIZADO / MACHINING	HOJA Nº SHEET Nº DE / OF	NºHOJAS N°SHEETS
-	-	85,5 kg	UNE-EN 22768-1-m TOL. SOLDADURAWELDING	1	1
DIBUJADO DRAWN	R.L.P.	DIBUJADO DATE	13-03-2019	DENOMINACION TITLE	
COMPROBADO CHECKED	C.V.E.M.	DIA MES AÑO DAY MONTH YEAR		6 kW PULSED POWER SUPPLY 400V/1200V-500A	
APROBADO APPROVED	C.V.E.M.	COTAS EN DIMENSION IN	mm mm	CODIGO CODE	020056
			ESCALA SCALE	1:4	Nº DE PLANO DRAWING
			INGENIERÍA VIESCA S.L.		P-005124
			MODIFICACION ISSUE	0	1